



# Defender 2000

电子台秤



## 稳定、优异，价位合理

奥豪斯全新推出的 Defender 2000 系列电子台秤，专为商业和工业应用设计。如果您因为预算问题而苦恼，Defender 2000 系列将是您的最佳选择。

### 产品特点：

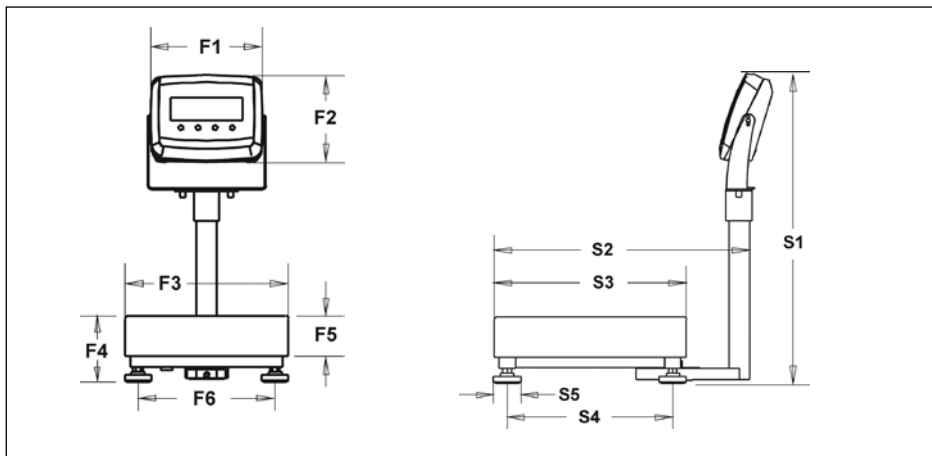
- **三种台面尺寸** — 4种常用量程(30kg, 60kg, 150kg, 300kg)配合3种工业标准的秤体尺寸(300x350mm, 400x500mm, 500x600mm)
- **秤体结构设计** — 430不锈钢秤盘，Q235碳钢喷塑秤体配IP65铝制传感器
- **电池或适配器供电** — 标配电源适配器和可持续工作30小时的可充电铅酸电池
- **红光LED显示屏** — 20mm 字高红光LED显示屏，满足各种严酷环境下的使用需求
- **180°旋转仪表上盖** — 可根据客户需求调整安装方式
- **标配RS232通讯接口** — 方便连接打印机、电脑和其他外围设施



# Defender 2000 电子台秤

型号-系列	Defender 系列					
产品描述	D23PE30ERZH	D23PE60ERZH	D23PE60ELZH	D23PE150ELZH	D23PE150EXZH	D23PE300EXZH
最大秤量 × 显示分度值	30kg × 0.005kg	60kg × 0.01kg	60kg × 0.01kg	150kg × 0.02kg	150kg × 0.02kg	300kg × 0.05kg
最大秤量 × 检定分度值	30kg × 0.01kg	60kg × 0.02kg	60kg × 0.02kg	150kg × 0.05kg	150kg × 0.05kg	300kg × 0.1kg
最大显示分度	1:6000	1:6000	1:6000	1:7500	1:7500	1:6000
显示屏	20mm字高, 红光LED显示					
计量单位	千克, 克					
称重模式	称重模式, 计数模式					
按键	4个机械按键					
按键置零范围	2%或100%的满量程					
去皮范围	最大可至满量程					
稳定时间	2秒内					
自动零点跟踪	关闭, 0.5, 1或3个分度值					
过载能力	150%满量程					
电源	电源适配器 9~12V DC, 内置铅酸充电电池					
标定方式	外部标定, 选配砝码					
通讯接口	标配RS232					
工作环境	-10°C到40°C					
传感器	铝制传感器, 防护等级IP65					
仪表材质	高强度ABS塑料					
秤盘材质	430不锈钢					
秤体材质	Q235碳钢喷漆					
秤盘尺寸(宽×长) mm	300 × 350		400 × 500		500 × 600	
正视尺寸 (F1 × F2 × F3 × F4 × F5) mm	210 × 166 × 300 × 123 × 50		210 × 166 × 400 × 136 × 50		210 × 166 × 500 × 147 × 100	
侧视尺寸 (S1 × S2 × S3) mm	715 × 465 × 350		915 × 615 × 500		915 × 715 × 600	
立柱高度 mm	450		650			
运输尺寸(宽×长×高) mm	420 × 745 × 185		515 × 915 × 185		625 × 1025 × 185	
净重 kg	11		15		26	
运输重量 kg	13		17		29	

## 尺寸图



**奥豪斯仪器 OHAUS INSTRUMENTS**  
 地址: 上海市桂平路471号7号楼6楼  
 邮编: 200233  
 电话: (021)64855408  
 传真: (021)64859748  
<http://www.ohaus.com>  
 客户咨询邮箱: [inquirychina@ohaus.com](mailto:inquirychina@ohaus.com)  
 售后服务邮箱: [ohauservice@ohaus.com](mailto:ohauservice@ohaus.com)

**4008-217-188**  
**Customer Center**

